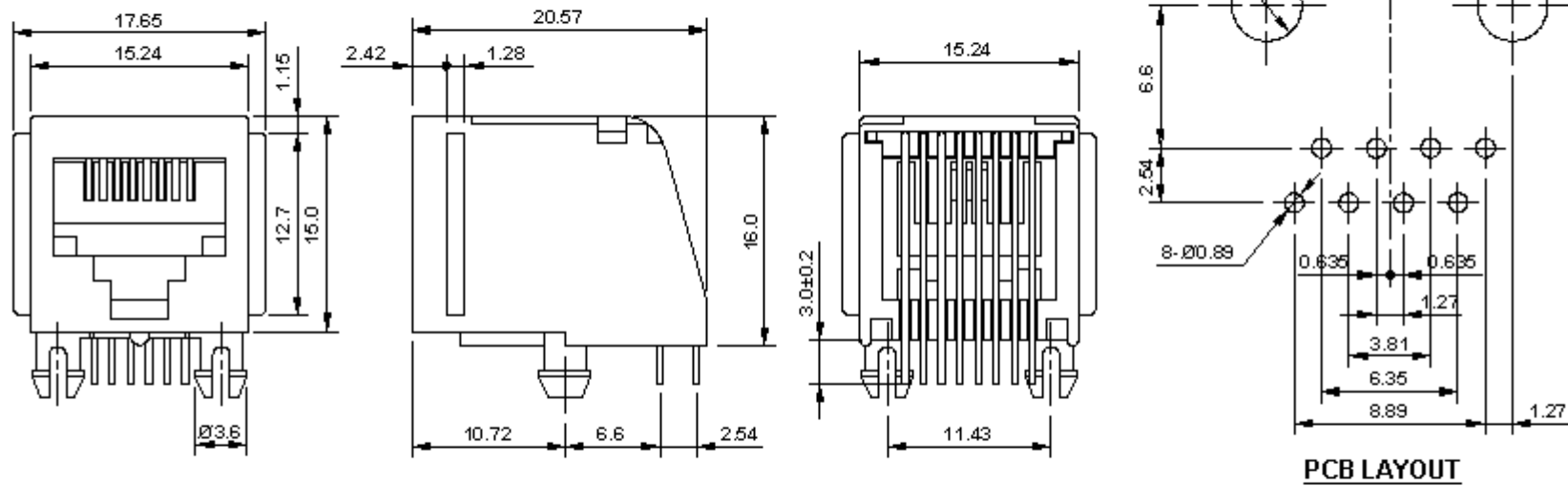


# DEK657PCB-S



대은전자주식회사  
DAE EUN ELECTRONICS CO., LTD.