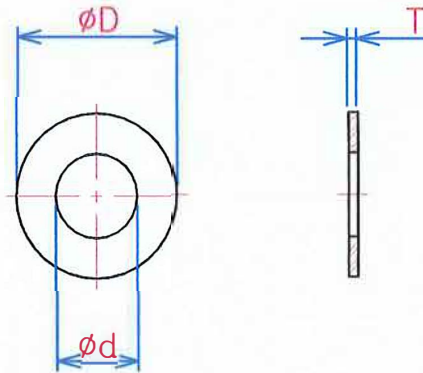


INSPECTION CHECK SHEET OUTGOING

Document Control : - 015				Rev. A-0		EFF. Date : 11 - 07 - 2018		CUS. NAME		
P/O NO. ใบสั่งซื้อเลขที่				ORDER Q'TY จำนวนที่สั่ง(ชิ้น)				INSP. DATE วันที่ตรวจสอบ		07 - 06 - 67
PART NAME CUS. ชื่อสินค้าลูกค้า		แหวนอีแปะ M12x24x2 CR+3W		PART NO. CUS รหัสสินค้า ลูกค้า				INSP. Q'TY จำนวนที่ตรวจสอบ		10 Pcs.
PART NAME SFC ชื่อสินค้า SFC		แหวนอีแปะ M12x24x2 CR+3W		PART NO. SFC รหัสสินค้าSFC		2A-A-12--24-F		MATERILT วัสดุคืบ		SS400

SKETCH : ภาพแสดงจุดตรวจสอบ



ITEM รายการ	SPECIFICATION มาตรฐาน	MEASUREMENT เครื่องมือวัด	จำนวนตรวจสอบ N = 10										\bar{X}	\bar{R}
			1	2	3	4	5	6	7	8	9	10		
ϕD	23.70 ~ 24.30	VERNIER	23.96	23.98	23.94	23.96	23.95	23.97	23.96	23.98	23.96	23.94	23.96	0.04
ϕd	12.00 ~ 13.10	VERNIER	12.97	12.91	12.92	13.01	12.98	12.96	13.02	12.97	12.98	13.03	12.98	0.12
T	1.80 ~ 2.30	VERNIER	2.01	2.05	2.02	2.04	2.01	2.03	2.04	2.03	2.01	2.03	2.03	0.03
APPEARANCE	PLATING	VISUAL	OK	OK	OK	OK	OK	OK	OK	OK	OK	OK	-	-
JUDGE / การตัดสินใจ (OK/NG)			OK	OK	OK	OK	OK	OK	OK	OK	OK	OK	-	-
การบรรจุ	100	นับ/ตราซั่ง	จำนวนจริง	100 pcs						จำนวนจริง	100			
ความถูกต้อง ของ TAG	TAG ที่ถูกต้อง ตรงกับ Check Sheet	VISUAL (การดู)	Part Name							ผลการตรวจสอบ	OK			
			Part No.							OK/NG				

อนุมัติการใช้เอกสาร				Remark : หมายเหตุ			
WRITER	INSPECTION	ENGINEERING	MANAGER				

การเปลี่ยนแปลงแก้ไขเอกสาร					APPROVED		
ครั้งที่	วันที่	รายละเอียด	ENGINEERING	MANAGER	INSPECTOR	LEADER	MANAGER